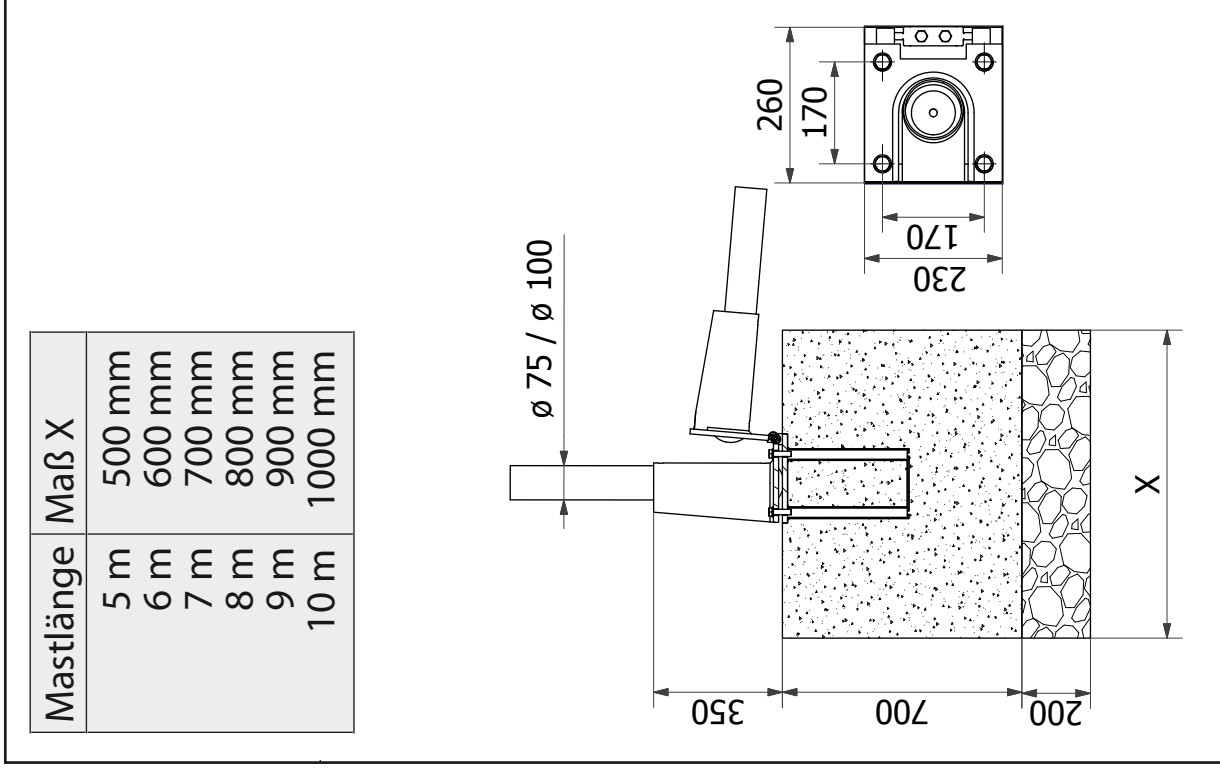


Typ KA, Stahl-Bodenhalterung, kippbar, Mastaufnahme außen



Mastlänge	Maß X
5 m	500 mm
6 m	600 mm
7 m	700 mm
8 m	800 mm
9 m	900 mm
10 m	1000 mm



Verwendung:

- ▶ Bodenhalter mit Kippfunktion
- ▶ Komfortables Aufrichten und Legen des Masten
- ▶ Mast wird außen durch Mastschuh gehalten
- ▶ Präzise Mastjustierung durch Verschraubung möglich

Technische Daten:

- Material: Stahl, feuerverzinkt
- Fundament: Betonqualität C 25/30
- Schraubbefestigung im Mastschuh
- Plattendicke: 15 mm
- Mastneigung bis 5° einstellbar

Ausführungen:

Mast- \varnothing	Ausführung
75 mm	K 75
100 mm	K 100